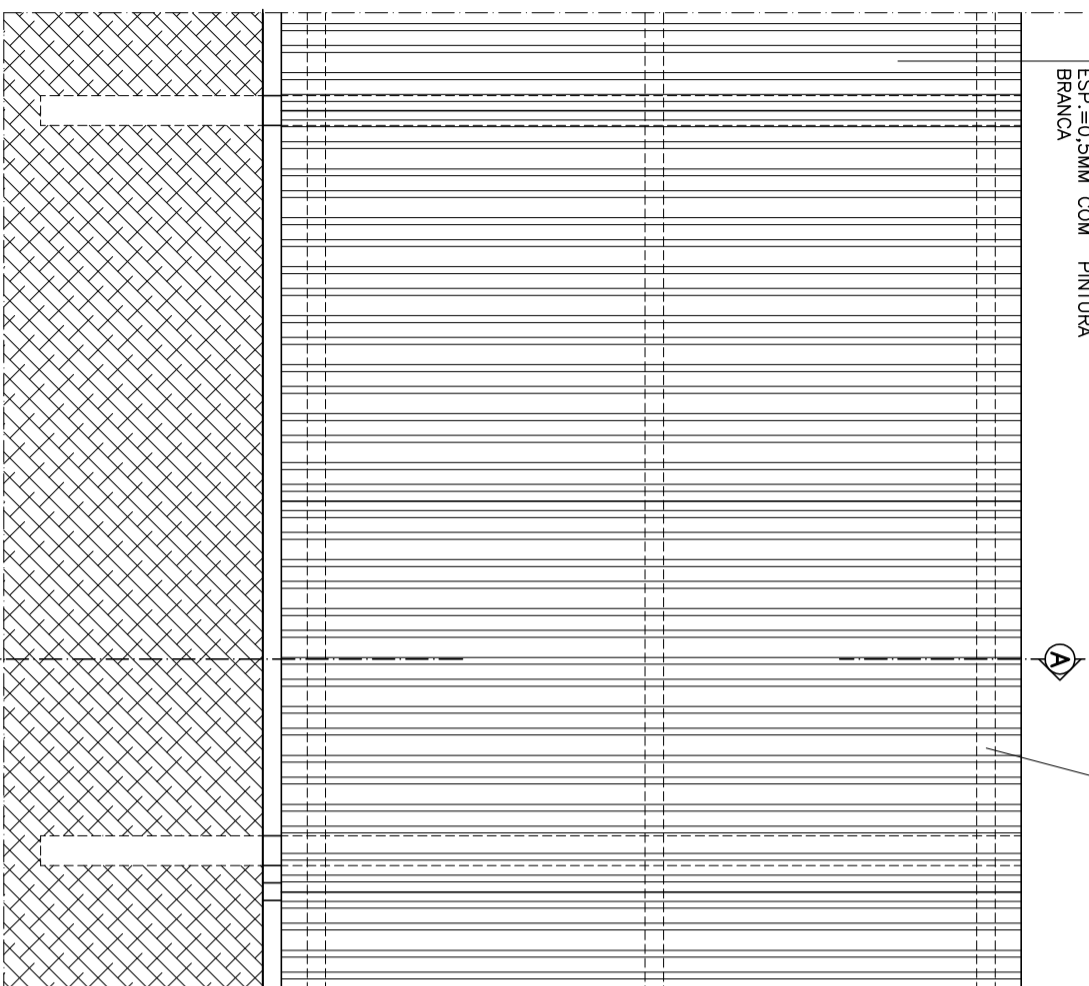


TELHA EM AÇO GALVANIZADO
ONDULADA/TRAPEZOIDAL
ESP.=0.5MM COM PINTURA
BRANCA

PEÇA MADEIRA 2X5CM
HORIZONTAL

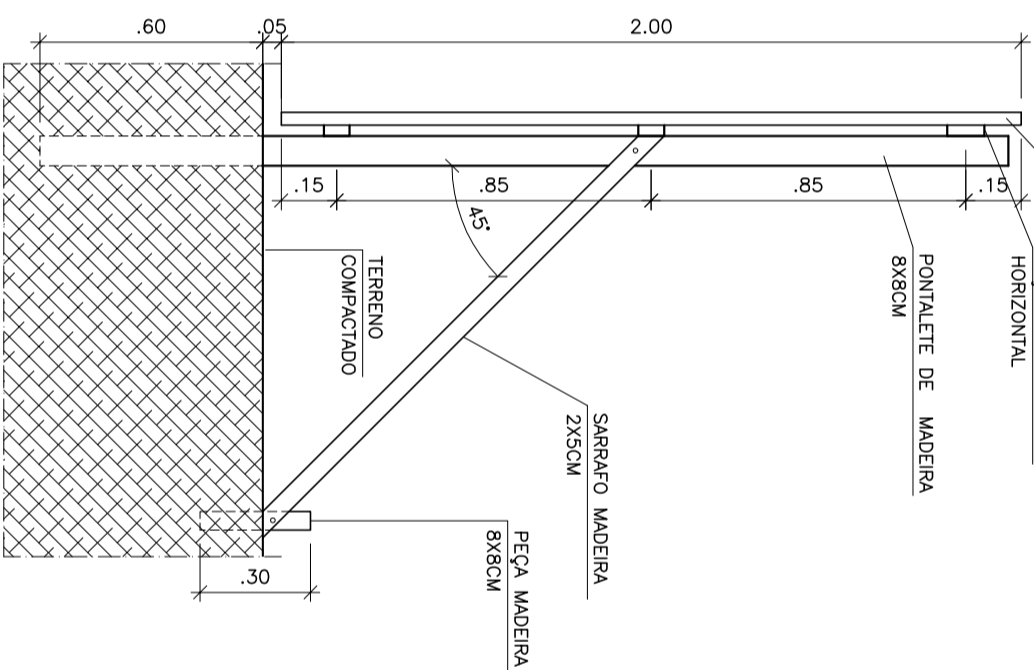


VISTA
ESCALA 1/20

TELHA EM AÇO GALVANIZADO
ONDULADA/TRAPEZOIDAL
ESP.=0.5MM COM PINTURA
BRANCA NA FACHADA

PEÇA MADEIRA 2X5CM
HORIZONTAL

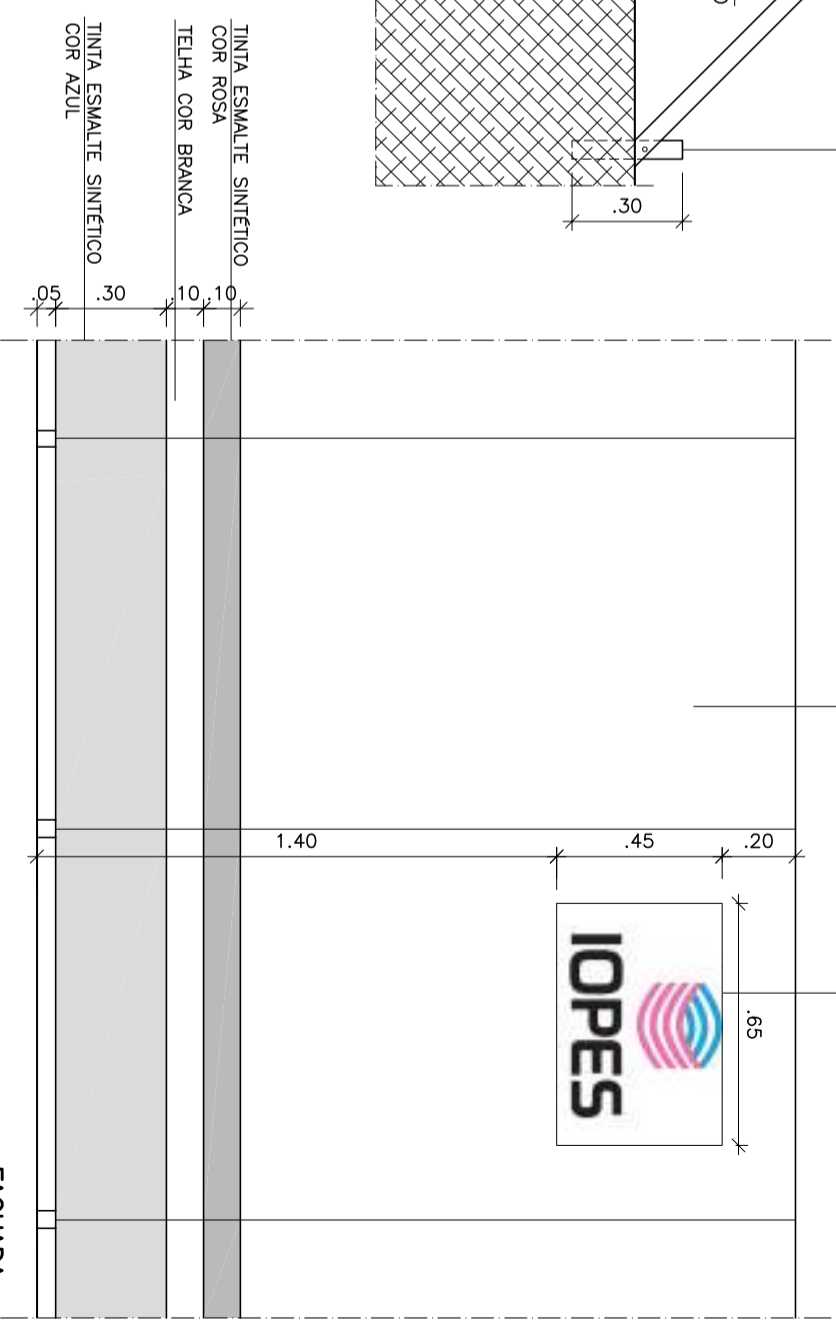
PONTALETE DE MADEIRA
8X8CM



CORTE AA
ESCALA 1/20

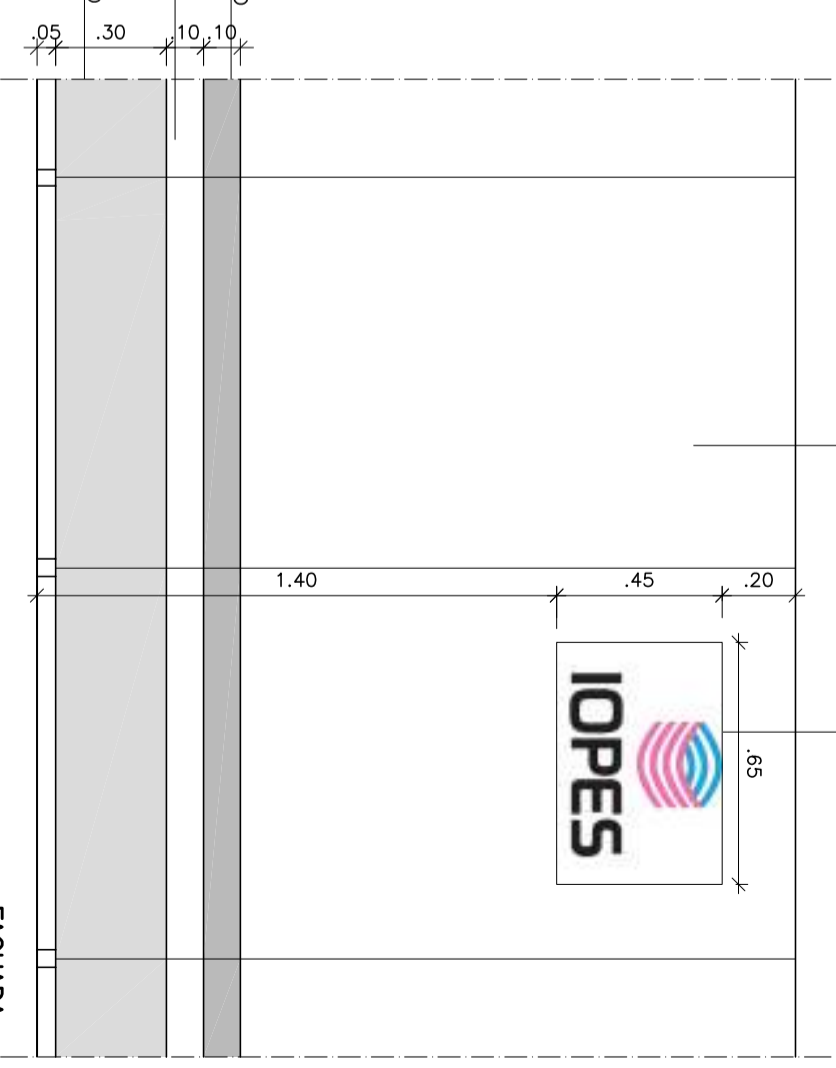
TELHA EM AÇO GALVANIZADO
ONDULADA/TRAPEZOIDAL
ESP.=0.50MM COM PINTURA
BRANCA NA FACHADA

PLACA DA LOGOMARCA DO IOPES
NO ENDEREÇO ELETRÔNICO
www.iopes.es.gov.br (FAÇA CERTO)
FIXADA A CADA 10M



FACHADA

TINTA ESMALTE SINTÉTICO
COR ROSA
TELHA COR BRANCA
TINTA ESMALTE SINTÉTICO
COR AZUL

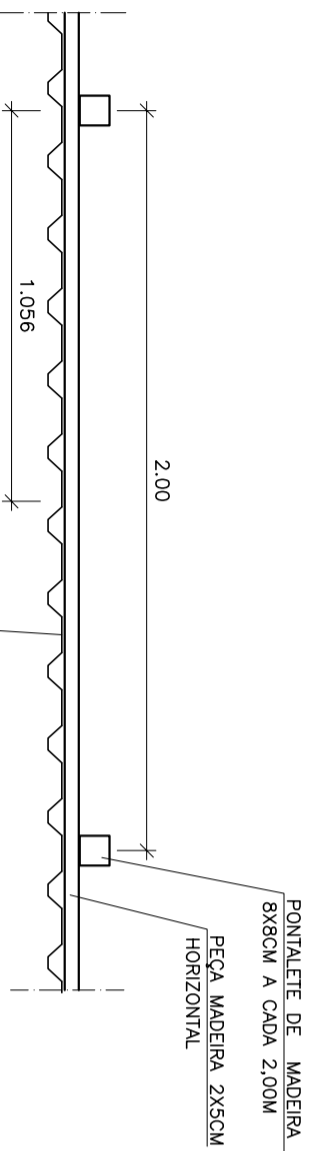


IOPES

COR	Nº	ESP
1	7	0.30
2	7	0.80
3	7	0.50
4	7	0.40
5	7	0.60
6	7	0.10
7	7	0.20
8	7	0.10
10	10	0.30
50	50	0.20
114	114	0.20
140	140	0.20
231	231	0.20
251	251	0.20
252	252	0.20
253	253	0.20
254	254	0.20

DEMAIS CORES:

0.10 - COR 7



PLANTA BAIXA
ESCALA 1/20

TELHA EM AÇO GALVANIZADO
ONDULADA/TRAPEZOIDAL
ESP.=0.5MM COM PINTURA
BRANCA NA FACHADA



**INSTITUTO DE OBRAS PÚBLICAS DO ESTADO
DO ESPÍRITO SANTO**

PROJETO:
TAPUME PADRÃO IOPES

FOLHA:
01

NUMERO:
01

AMBIENTE:
EXTERNO

AUTOR:
MARCELO G. DE FREITAS

CREA:
AUTOR

DETALHE:
TAPUME

DATA:
DEZ/2014

NOTA 01 : ESTE PROJETO TEM COMO OBJETIVO PADRONIZAR OS TAPUMES DAS OBRAS GERENCIADAS PELO IOPES, BEM COMO SUBSIDIAR A FORMAÇÃO DE PREGOS DOS SERVIÇOS, SENDO A CONTRATADA RESPONSÁVEL PELA ESTABILIDADE DO TAPUME E SEGURANÇA DAS PESSOAS QUE TRANSITAM AO ENTORNO DO CANTIEIRO DE OBRAS. A ESTRUTURA DE MADEIRA PROPOSTA PARA SUSTENTAÇÃO DESSE ELEMENTO PODERÁ SER ALTERADA POR MATERIAL DE QUALIDADE SUPERIOR.